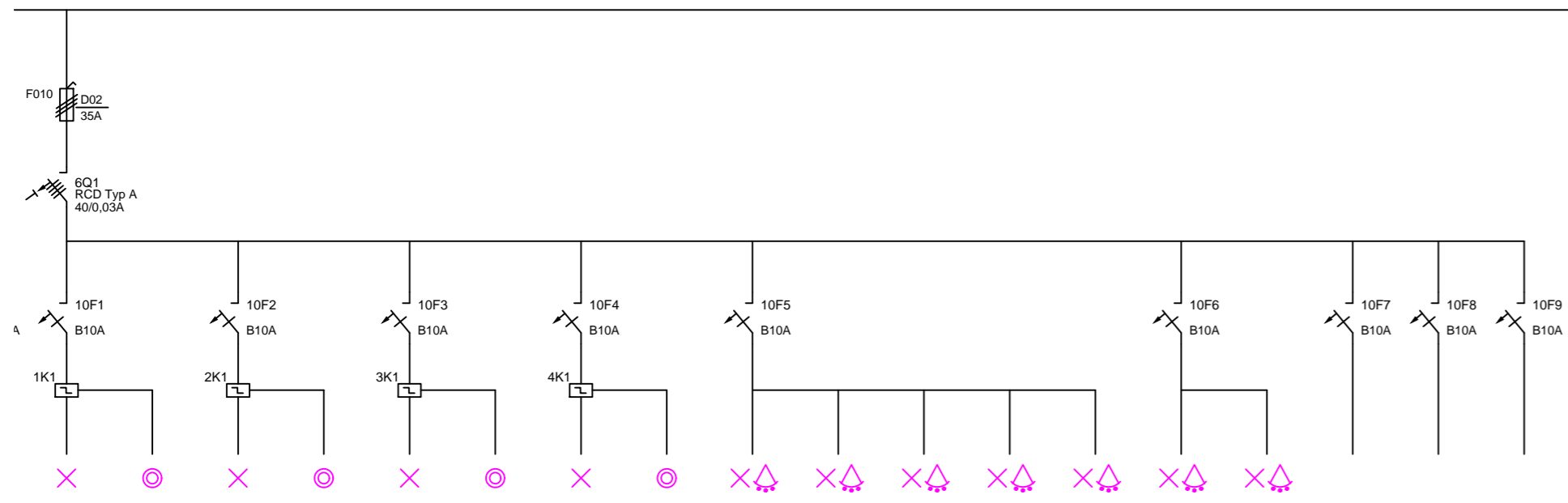


Zweitung vom HV	1	2	3	4	5	6	7	8	9	10	11	12	13	14	15	16	17	18	19	20	21	22	23	24	25	26	27	28	29	30	31	32	33	34	35	36	37	38	39	40	41	
NYCWWY-J 4x35/16	NYM-J 1x16			NYM-J 5x4	NYM-J 5x4	NYM-J 5x2,5	NYM-J 5x2,5	NYM-J 5x2,5	NYM-J 5x2,5	NYM-J 5x2,5		NYM-J 3x2,5	NYM-J 3x2,5	NYM-J 3x2,5	NYM-J 3x2,5	NYM-J 3x2,5	NYM-J 3x2,5	NYM-J 3x2,5	NYM-J 3x2,5	NYM-J 3x2,5	NYM-J 3x2,5	NYM-J 3x2,5	NYM-J 3x2,5	NYM-J 3x2,5	NYM-J 3x2,5	NYM-J 3x2,5	NYM-J 3x2,5	NYM-J 3x2,5				NYM-J 3x2,5	NYM-J 3x2,5	NYM-J 3x2,5	NYM-J 3x2,5	NYM-J 3x2,5	NYM-J 3x2,5	NYM-J 3x2,5	NYM-J 3x2,5	NYY-J 3x2,5		
	Überspannungsschutz	Reserve	Reserve	Konvektionsofen 13,2 kW Essensausgabe	Konvektionsofen 13,2 kW Essensausgabe	Spülmaschine 7,1 kW	CEE Warmbuffet 3,8 kW Essensausgabe	CEE Arbeitsplatte Essensausgabe	CEE Arbeitsplatte Essensausgabe	Reserve		Steckdose Kühlschrank Lager	Steckdose Kühlschrank Lager	Steckdose Kühlschrank Lager	Steckdose Kühlschrank Lager	Steckdose Kühlschrank Lager	Steckdose Kühlschrank Lager	Steckdose Kühlschrank Lager	Steckdose Wschm. HWR	Steckdose Trockner HWR	Steckdose WW Kalbbrüf Saar/Dessert	Steckdose Abfallkühler Müll	Steckdose Arbeitsplatte Essensausgabe	Steckdose Arbeitsplatte Reinigungssteckdose HWR, PM, Pers.VC, Pers.	Steckdose Sensor Spülküche, Essensausg. + Vorraum, Flur, Lager	Steckdose Sensor + Reini- gung Steckdose Decke Flur	Steckdose Essenssaal	Steckdose Essenssaal	Piktogramme	Reserve	Reserve	Reserve	Reserve	Anschluss Heizungsgruppe FBH UG Lagerraum	Anschluss Heizungsgruppe RLT UG Lagerraum	Anschluss Reserve HLS UG Lagerraum	Anschluss RLT Lager	Anschluss Deckenkassette Essenssaal	Anschluss Deckenkassette Essensausgabe	Anschluss FBH Essenssaal	Anschluss FBH Personal	Anschluss Verdichter Außenbereich



	42	43	44	45	46	47	48	49	50	51	52	53	54	55	56	57	58	59	60	61	62	63	64	65
	NYM-J 3x1,5	NYM-J 3x1,5	NYM-J 3x1,5	NYM-J 3x1,5	NYM-J 3x1,5	NYM-J 3x1,5	NYM-J 3x1,5	NYM-J 3x1,5	NYM-J 5x1,5	NYM-J 5x1,5	NYM-J 5x1,5	NYM-J 5x1,5	NYM-J 5x1,5	NYM-J 5x1,5	NYM-J 5x1,5									
	Beleuchtung a Essenssaal	Taster a Essenssaal	Beleuchtung b Essenssaal	Taster b Essenssaal	Beleuchtung c Essenssaal	Taster c Essenssaal	Beleuchtung Flur, Essensausgabe, Spülküche, Saar/Dessert	Taster Flur	Beleuchtung HWR	Beleuchtung PM	Beleuchtung Personal WC	Beleuchtung Personal	Beleuchtung Vorraum	Beleuchtung Eingang	Beleuchtung Lager	Reserve	Reserve	Reserve						

INDEX	DATUM	ÄNDERUNG / ERGÄNZUNG	BEARBEITER
<p>PROJEKT : Anbau Mensa Dekan-Ernst-Grundschule Südring 7 67269 Grünstadt</p> <p>BEZEICHNUNG : Ausführungsplanung Stromlaufplan UV-Küche</p> <p>Elektrotechnik</p>			
PROJEKT-NR. : 24-040	GEZ. : MK	DATUM : 13.05.2026	INDEX : -
MST : -			
ZEICHN.-NR. : 5 ELT SL 0 EG 21 -			
DATEI: 24-040_Verkehrsbene	LPH	GEWERK	INHALT
	BAUTEIL	EBENE	NUMMER
	INDEX	FORMAT: 380x780	PLOT: 13/05/26 9:37